



HAL
open science

Institut Pascal Long-Term dataset

Youssef Bouaziz, Eric Royer, Guillaume Bresson, Michel Dhome

► **To cite this version:**

Youssef Bouaziz, Eric Royer, Guillaume Bresson, Michel Dhome. Institut Pascal Long-Term dataset. RFIA, Jun 2020, Vannes, France. hal-03023944

HAL Id: hal-03023944

<https://uca.hal.science/hal-03023944v1>

Submitted on 25 Nov 2020

HAL is a multi-disciplinary open access archive for the deposit and dissemination of scientific research documents, whether they are published or not. The documents may come from teaching and research institutions in France or abroad, or from public or private research centers.

L'archive ouverte pluridisciplinaire **HAL**, est destinée au dépôt et à la diffusion de documents scientifiques de niveau recherche, publiés ou non, émanant des établissements d'enseignement et de recherche français ou étrangers, des laboratoires publics ou privés.



Distributed under a Creative Commons Attribution 4.0 International License

Institut Pascal Long-Term dataset

Youssef Bouaziz^{1,2}

Eric Royer¹

Guillaume Bresson²

Michel Dhome¹

¹ UCA, CNRS, SIGMA Clermont, Institut Pascal, F-63000 CLERMONT-FERRAND, FRANCE

² Institut VEDECOM, 23 bis allée des Marronniers, 78000 Versailles, France

youssef.bouaziz@etu.uca.fr

1 Résumé

Les changements d'apparence sont l'un des problèmes les plus difficiles pour la localisation visuelle dans les environnements extérieurs. Revisiter des lieux familiers dans des conditions environnementales différentes peut entraîner une localisation inexacte ou erronée. C'est pourquoi nous présentons un nouveau jeu de données pour les conditions difficiles appelé IPLT¹ (Institut Pascal Long-Term) dataset. Notre jeu de données est composé de séquences enregistrées sur une période de 16 mois dans un parking et contient de nombreuses conditions difficiles pour la localisation visuelle telles que la neige, le brouillard, la pluie, le crépuscule, le lever du soleil, la nuit...

1.1 État de l'art

Les travaux intensifs sur les algorithmes de SLAM ont produit un grand nombre de jeux de données connexes tels que KITTI [4], Cityscapes [3]... La grande majorité de ces jeux de données sont conçus pour la localisation dans des environnements statiques avec très peu de changements environnementaux. Cependant, des jeux de données avec de nombreuses conditions environnementales sont nécessaires pour les applications qui visent la localisation à long terme dans des environnements dynamiques. Les jeux de données Oxford RobotCar [6] et NCLT [2] sont deux jeux de données largement utilisés pour les applications de localisation à long terme, étant donné qu'ils incluent différentes conditions environnementales.

En plus des conditions environnementales, nous sommes également intéressés à évaluer l'effet de l'écart latéral et angulaire entre les séquences sur la performance de la localisation. Cependant, les jeux de données mentionnés précédemment ne fournissent pas de séquences avec de tels critères. C'est la principale raison qui nous a amenés à enregistrer notre propre jeu de données.

2 IPLT Dataset

Notre jeu de données contient, à l'heure actuelle, 109 séquences. Chacun d'eux a une longueur d'environ 200 m et dans toutes les séquences, le véhicule a suivi le même chemin, tandis que dans certains d'entre eux, nous avons fait quelques légères déviations latérales et angulaires telle que précisée dans la Figure 1.

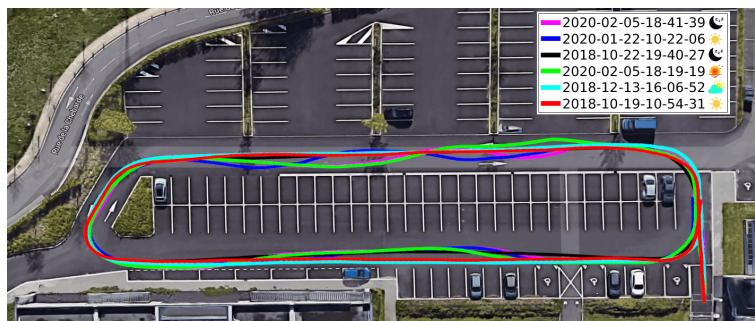


FIGURE 1: Exemple de 6 séquences enregistrées sur le parking.

1. Pour télécharger notre jeu de données, veuillez visiter <http://iplt.ip.uca.fr/datasets/> et entrez le nom d'utilisateur/mot de passe suivants pour un accès en lecture seule à notre serveur ftp : `ipltuser/iplt_ro`

Toutes les séquences de notre jeu de données ont été enregistrées avec notre véhicule expérimental (Figure 2) qui est équipé de deux caméras (avant et arrière) ayant 100° de champ de vision.

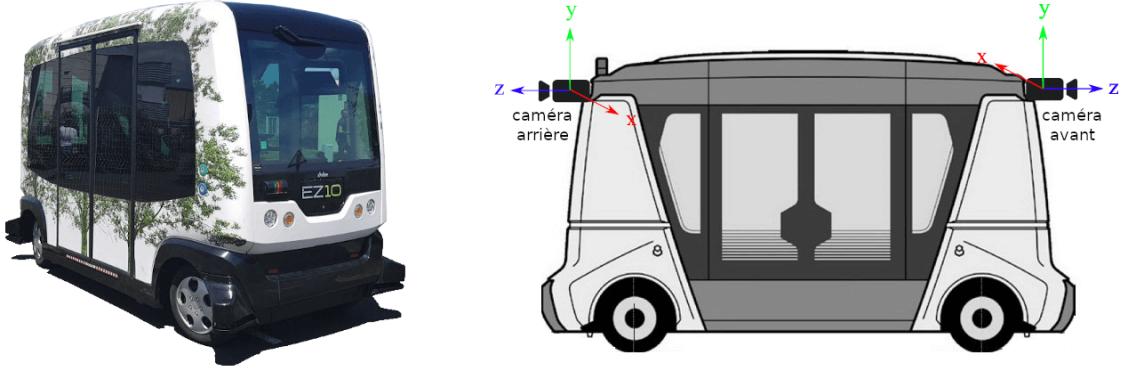
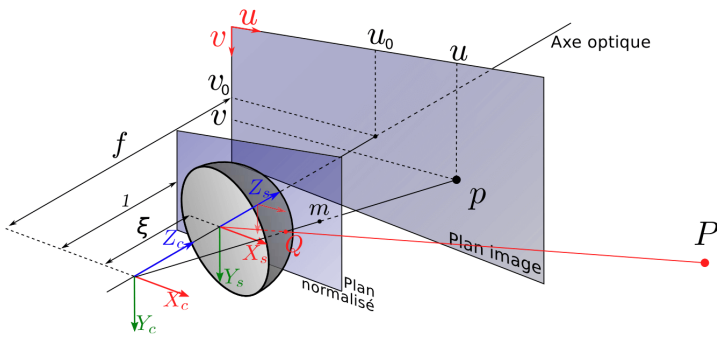


FIGURE 2: La navette électrique EasyMile EZ10 utilisée pour enregistrer notre jeu de données.

Les caméras ont été légèrement déplacées en avril 2019, nous avons donc deux paramètres d'étalonnage différents, un pour les séquences enregistrées avant avril 2019 et l'autre pour les séquences les plus récentes. Toutes les séquences sont enregistrées dans un format de fichier Rosbag et peuvent être lues par le middleware ROS [7]. Les fichiers Rosbag contiennent les rostopics suivants :

- /cameras/front/image, /cameras/back/image : les images avant et arrière enregistrées en niveaux de gris.
- /robot/odom : les poses absolues calculées par l'odométrie.
- /lidars/front_left/scan, /lidars/front_right/scan, /lidars/back_left/scan, /lidars/back_right/scan : données lidars.
- /gps_planar : données GPS.
- /tf_static : contient les paramètres extrinsèques de toutes les caméras et les lidars.

Dans le Tableau 1, nous présentons les paramètres intrinsèques de nos deux caméras qui sont exprimés dans le modèle de caméra unifiée [1]. Le modèle de caméra unifiée a cinq paramètres : $[\gamma_x, \gamma_y, c_x, c_y, \xi]$ et ils sont utilisés pour projeter un point 3D $P(X_s, Y_s, Z_s)$ exprimé dans les coordonnées de la sphère en un Point 2D p_c exprimé dans le plan de l'image comme expliqué dans l'Équation (1) et la Figure 3 :



$$p_c = K m_c$$

$$K = \begin{bmatrix} f & 0 & u_0 \\ 0 & f & v_0 \\ 0 & 0 & 1 \end{bmatrix} \text{ et } m_c = \begin{bmatrix} \frac{X_s}{\rho} \\ \frac{Y_s}{\rho} \\ \frac{Z_s}{\rho} + \xi \end{bmatrix} \quad (1)$$

$$\text{avec } \rho = \sqrt{X_s^2 + Y_s^2 + Z_s^2} \text{ et } \xi = Z_c \geq 0$$

FIGURE 3: Modèle de caméra unifiée. Un point 3D P est projeté dans le plan image de la caméra en un point distordu p [5].

Le Tableau 2 présente les paramètres extrinsèques des caméras qui sont déjà intégrés dans les fichiers Rosbag. On a exprimé les paramètres extrinsèques de la caméra avant en fonction de ceux de la caméra arrière, cela signifie que nous présentons la translation et la rotation de la caméra avant dans le repère de la caméra arrière (voir Figure 2). Les rotations sont exprimées en quaternion.

Dans la Figure 4, nous présentons un aperçu de quelques images montrant certains types de conditions environnementales incluses dans notre dataset.

de_2018-10-19_à_2019-03-08					
	γ_x	γ_y	c_x	c_y	ξ
front	766.3141	769.5469	324.2513	239.7592	1.4513
back	763.5804	766.0006	326.2222	250.7755	1.4523

de_2019-10-01					
	γ_x	γ_y	c_x	c_y	ξ
front	770.0887	768.9841	330.3834	222.0791	1.4666
back	764.4637	763.1171	322.6882	247.8716	1.4565

Tableau 1: Paramètres intrinsèques des caméras.

de_2018-10-19_à_2019-03-08						
Rotation				Translation		
q_x	q_y	q_z	q_w	t_x	t_y	t_z
0.0030	-0.9998	0.01479	0.0123	-0.0304	-0.0698	-3.4635

de_2019-10-01						
Rotation				Translation		
q_x	q_y	q_z	q_w	t_x	t_y	t_z
0.0002	-0.9998	0.0200	0.0089	0.0600	-0.0321	-3.4637

Tableau 2: Paramètres extrinsèques des caméras.



FIGURE 4: Un aperçu des images enregistrées avec la caméra avant pour quelques séquences de notre dataset.

3 Conclusion et perspectives

Dans ce papier, nous avons présenté un nouveau jeu de données qui contient des conditions environnementales difficiles pour la localisation que nous avons mises à la disposition de la communauté dans l'espoir qu'il sera utile à d'autres personnes travaillant dans le domaine de la localisation long terme. Grâce à ce jeu de données, nous avons évalué la performance de nos différentes approches de localisation dans des environnements dynamiques. Nos travaux futurs viseront à éviter l'inflation continue de la carte en jugeant si une image doit être ajoutée à la carte ou non.

Remerciement

Ces travaux sont sponsorisés par le programme de recherche du gouvernement français "Investissements d'Avenir" à travers le Laboratoire d'Excellence IMobS3 (ANR-10-LABX-16-01) et le RobotEx Equipment of Excellence (ANR-10-EQPX-44), par l'Union Européenne à travers le programme Regional Competitiveness and Employment 2014-2020 (ERDF - région AURA) et par la région AURA.

Références

- [1] Joao P BARRETO. "Unifying image plane liftings for central catadioptric and dioptric cameras". In : *Imaging Beyond the Pinhole Camera*. Springer, 2006, p. 21-38.
- [2] Nicholas CARLEVARIS-BIANCO, Arash K. USHANI et Ryan M. EUSTICE. "University of Michigan North Campus long-term vision and lidar dataset". In : *International Journal of Robotics Research* 35.9 (2015), p. 1023-1035.
- [3] Marius CORDTS, Mohamed OMRAN, Sebastian RAMOS, Timo REHFELD, Markus ENZWEILER, Rodrigo BENENSON, Uwe FRANKE, Stefan ROTH et Bernt SCHIELE. "The cityscapes dataset for semantic urban scene understanding". In : *Proceedings of the IEEE conference on computer vision and pattern recognition*. 2016, p. 3213-3223.
- [4] Andreas GEIGER, Philip LENZ, Christoph STILLER et Raquel URTASUN. "Vision meets robotics: The kitti dataset". In : *The International Journal of Robotics Research* 32.11 (2013), p. 1231-1237.
- [5] Pierre LÉBRALY. "Etalonnage de caméras à champs disjoints et reconstruction 3D: Application à un robot mobile". Thèse de doct. 2012.
- [6] Will MADDERN, Geoff PASCOE, Chris LINEGAR et Paul NEWMAN. "1 Year, 1000km: The Oxford RobotCar Dataset". In : *The International Journal of Robotics Research (IJRR)* 36.1 (2017), p. 3-15.
- [7] Morgan QUIGLEY, Ken CONLEY, Brian GERKEY, Josh FAUST, Tully FOOTE, Jeremy LEIBS, Rob WHEELER et Andrew Y NG. "ROS: an open-source Robot Operating System". In : *ICRA workshop on open source software*. T. 3. 3.2. Kobe, Japan. 2009, p. 5.